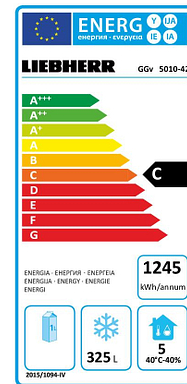


Armoire négative ventilée, carrosserie epoxy blanc, 486L



Informations produit

- › Dégivrage entièrement automatique par gaz chaud.
- › Régulation électronique de la température.
- › Alarmes porte et température.
- › Verrouillage des touches.
- › Cuve Easyclean thermoformée en ABS alimentaire (espace entre glissières 80 mm).
- › Carrosserie en acier époxy blanc.
- › Isolation haute densité sans CFC épaisseur 70 mm.
- › Pieds en acier inox réglables de 150 à 180 mm montés de série.
- › Porte réversible avec serrure et rappel automatique.
- › Grilles en acier plastifié charge max 60 kg, extractibles avec porte ouverte à 90°.
- › Soupape de décompression pour réouverture immédiate de la porte.
- › Joint de porte magnétique clipsable facilement remplaçable.
- › Fluide propre R-290.
- › Possibilité d'associer les armoires négatives GGv avec les armoires positives GKv.

Avantages



+ Performance du froid

Le système de réfrigération No-frost avec son évaporateur batterie et sa ventilation puissante assure une production de froid rapide et homogène. Un contact de porte coupe la ventilation lors de son ouverture pour éviter les pertes de froid inutile.



+ Stockage sécurisé

La commande électronique vous garantit un stockage sécurisé de vos produits. Un affichage digital de la température de grande dimension vous permet un contrôle rapide et permanent de l'état de fonctionnement de votre appareil. L'alarme température visuelle et sonore vous avertit de tout dépassement de la température de consigne de l'appareil. Une alarme visuelle et sonore d'ouverture de porte évite les déperditions inutiles de température lors d'une mauvaise fermeture de celle-ci. Pour éviter une mise à l'arrêt involontaire le commande peut être verrouillé.



+ Cuve Easyclean

La cuve intérieure en ABS est thermoformée en une seule pièce pour une robustesse et une finition parfaite. Ses grands rayons d'angle permettent un nettoyage particulièrement facile et rapide.



+ Chargement modulaire

La cuve avec glissières embouties dans la paroi sur toute la hauteur de la cuve permet une modulation optimale du chargement. Espacées de 80mm elles permettent de s'adapter au mieux aux différentes tailles de produits.



+ Rappel de porte automatique

La porte est équipée d'un dispositif de rappel automatique pour éviter les pertes de froid lors d'une mauvaise fermeture de celle-ci. Stable à 90° pour permettre un chargement confortable de l'armoire, le dispositif de rappel automatique s'enclenche à partir de 60°.

Données techniques

CARACTÉRISTIQUES TECHNIQUES

Volume brut (L)	486
Volume utile (L)	325
Homogénéité de la température	non qualifiable
Température (°C)	-28°C à -14°C
Refroidissement	ventilé
Dégivrage	automatique par gaz chaud
Évaporateur	batterie
Condenseur	statique
Carrosserie	epoxy blanc
Cuve	ABS
Épaisseur d'isolation	70
Porte	epoxy blanc
Inversion sens d'ouverture porte	oui
Rappel de porte automatique	oui
Serrure	Oui
Pieds inox	hauteur réglable 150-180 mm
Fluide	R-290
Charge de gaz (g)	95
Niveau sonore dB(A)	55
Contact sec	non

COMMANDE

Régulation	électronique
Affichage température	digital
Alarme température	Visuelle et sonore
Alarme ouverture de porte	visuelle et sonore
Verrouillage de la commande	oui

PERFORMANCES ÉNERGÉTIQUES

Classe climatique	5 (+40°C)
Consommation énergétique E24h (kWh/24 h)	3.41
Consommation énergétique annuelle AEC (kWh/an)	1245
Classe énergétique	C

ÉQUIPEMENTS

Grille acier plastifié (nb)	4
Dimensions grilles (LxP) (mm)	633x497
Nombre de niveaux max.	11
Hauteur de réglage (mm)	80
Charge max admissible sur grille (kg)	60

DIMENSIONS ET POIDS

Dimensions (LxPxH) (mm)	750x750x1864
Hauteur sans pieds (mm)	1714
Cuve (LxPxH) (mm)	610x500x1225
Poids net (kg)	101

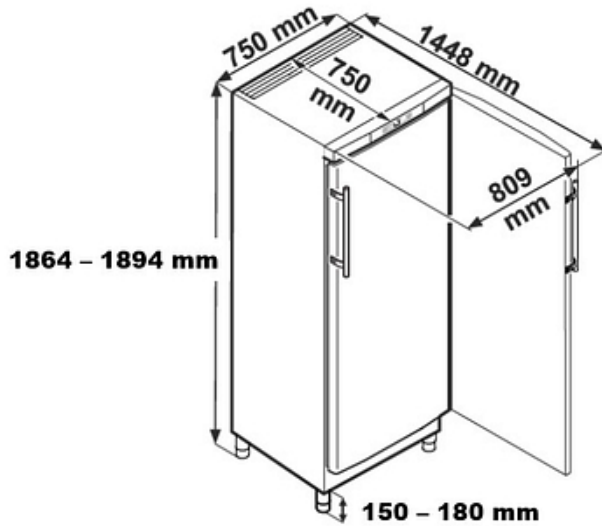
ALIMENTATION

Tension (V)	230V (mono)
Fréquence (Hz)	50
Intensité (A)	3
Puissance électrique raccordée (W)	400
Dégagement calorifique (Wh/h)	215

LOGISTIQUE

Dimensions emballage (LxPxH) (mm)	765x835x1905
Poids brut (kg)	108

Schémas techniques



Accessoires et options

Accessoires

9086846	Jeu de 4 roulettes Ø 80 mm - hauteur totale 105 mm
7113475	Grille acier plastifié (lpx) 633x497 mm
EJ 32 IN	Kit enregistreur de température mobile (avec kit de connexion USB pour PC)
EJ 32	Enregistreur de température mobile (seul)
9094502	Pédale ouverture porte
9792323	Tiroir transparent à poser sur grille (2 par grille) nombre max 8 pour GGv50 et 10 pour GGv58

Options

OP9	Passage de cuve Ø15 mm pour sonde GTC
OP14D	Enregistreur de température sur disque 7j. - sonde PT 1000 étalonnée - sur attente 1,5M