

Armoire positive, carrosserie epoxy blanc, 377L



Informations produit

- › Dégivrage entièrement automatique.
- › Thermostat mécanique.
- › Affichage température digitale sur porte.
- › Commandes sécurisées porte fermée.
- › Cuve Easyclean thermoformée en PS alimentaire.
- › Carrosserie en acier époxy blanc traitée anti-corrosion.
- › Isolation haute densité sans HFC épaisseur 50 mm.
- › Arrêt du ventilateur à l'ouverture de porte.
- › Porte réversible avec serrure et rappel automatique.
- › Eclairage LED avec interrupteur indépendant positionné en plafonnier.
- › Grilles en acier plastifié charge max 45 kg, extractibles avec porte ouverte à 90°.
- › Joint de porte magnétique clipsable facilement remplaçable.
- › Fluide propre R-600a.

Avantages



+ Stockage sécurisé

Thermostat de réglage de la température inaccessible porte fermée pour éviter les coupures involontaires. Affichage digital de la température sur la porte pour un contrôle visuel permanent de l'état de fonctionnement de l'enceinte. Serrure à clé de série pour sécuriser l'accès au contenu.



+ Ergonomie renforcée

Le nouveau design des grilles renforcées, avec butée de chargement à l'avant, limite les risques de chutes des produits lors d'une ouverture de porte. Réglables en hauteur tous les 30 mm, elles offrent des niches de chargement optimisées aux différentes tailles de produits.



+ Rappel de porte automatique

La porte est équipée d'un dispositif de rappel automatique pour éviter les pertes de froid lors d'une mauvaise fermeture de celle-ci. Stable à 90° pour permettre un chargement confortable de l'armoire, le dispositif de rappel automatique s'enclenche à partir de 60°.

Données techniques

CARACTÉRISTIQUES TECHNIQUES

Volume brut (L)	377
Volume utile (L)	286
Homogénéité de la température	non qualifiable
Température (°C)	+2°C à +15°C
Hygrométrie	60-75%
Refroidissement	ventilé
Dégivrage	automatique
Évaporateur	Roll Bond
Condenseur	statique
Carrosserie	epoxy blanc
Cuve	PS
Épaisseur d'isolation	50
Type d'éclairage	LED
Porte	epoxy blanc
Inversion sens d'ouverture porte	oui
Rappel de porte automatique	oui
Serrure	Oui
Fluide	R-600a
Charge de gaz (g)	60
Niveau sonore dB(A)	50
Contact sec	non
Thermostat de sécurité anti-congélation	non

COMMANDE

Régulation	mécanique
Affichage température	digitale sur porte
Réglage hygrométrie	non
Alarme température	Non
Alarme ouverture de porte	non
Verrouillage de la commande	porte fermée

PERFORMANCES ÉNERGÉTIQUES

Classe climatique	+40°C
Consommation énergétique E24h (kWh/24 h)	1.08
Consommation énergétique annuelle AEC (kWh/an)	396
Classe énergétique	C

ÉQUIPEMENTS

Grille acier plastifié (nb)	5
Dimensions grilles (LxP) (mm)	498x425
Nombre de niveaux max.	35
Hauteur de réglage (mm)	30
Charge max admissible sur grille (kg)	45
Tiroirs aluminium télescopiques (en access oires) (nb max)	12 (H 55mm)

DIMENSIONS ET POIDS

Dimensions (LxPxH) (mm)	597x654x1884
Cuve (LxPxH) (mm)	475x423x1659
Poids net (kg)	62

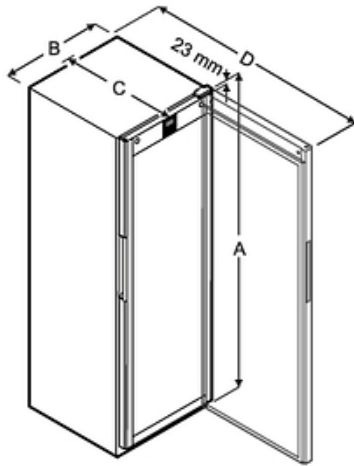
ALIMENTATION

Tension (V)	230V (mono)
Fréquence (Hz)	50
Intensité (A)	2
Puissance électrique raccordée (W)	140
Dégagement calorifique (Wh/h)	252

LOGISTIQUE

Dimensions emballage (LxPxH) (mm)	615x725x1920
Poids brut (kg)	68

Schémas techniques



Modèle	A (mm)	B (mm)	C (mm)	D (mm)
MRF 3501/3511	1684	597	654	1203
MRF 4001/4011	1884	597	654	1203
MRF 5501/5511	1684	747	769	1468

Accessoires et options

Accessoires

EJ 32	Enregistreur de température mobile (seul)
EJ 32 IN	Kit enregistreur de température mobile (avec kit de connexion USB pour PC)
7113308	Grille acier plastifié blanche (lxp) 498x442mm pour MRF
9086924	Kit 4 pieds inox acier inox réglables en hauteur de 150 à 180 mm pour MRF
9086926	Kit 4 roulettes Ø 80 mm - hauteur totale 105 mm pour MRF
7113312	Grille de sol acier plastifié blanche pour MRF 35 et 40
306510E	Tiroir aluminium (fond plein) façade plexi - dimensions utiles (lxpxh) 410x370x55 mm

Options

OP9	Passage de cuve Ø15 mm pour sonde GTC
OP14D	Enregistreur de température sur disque 7j. - sonde PT 1000 étalonnée - sur attente 1,5M