

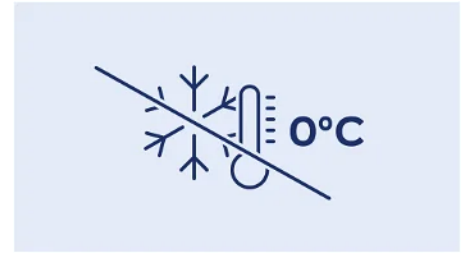
Armoire positive 5°C ± 2°C, 361 litres, porte pleine



Informations produit

- › Appareil qualifiable selon FD X15-140, conforme "Bonne Pratique de Laboratoire".
- › Refroidissement ventilé +5°C ± 2°C.
- › Température réglable de +3°C à +16°C.
- › Dégivrage et évaporation des condensats automatique.
- › Plaque de protection de l'évaporateur anti-congélation.
- › Carrosserie en acier avec traitement epoxy blanc anti corrosion.
- › Cuve en ABS thermoformé avec angles arrondis.
- › Isolation polyuréthane haute densité épaisseur 55mm (injectée sans HFC).
- › Porte avec serrure et sens d'ouverture réversible.
- › Arrêt de ventilation à l'ouverture de porte.
- › Rappel de porte automatique.
- › Poignée à dépression.
- › Passage de cuve Ø 15mm pour mise en place d'une ou plusieurs sondes externes GTC (Gestion Température Centralisée) PT100 ou numérique.
- › Passage de cuve Ø 30mm pour la qualification sur site, positionné sur le coté à 1/3 du haut.
- › Régulation électronique avec affichage & réglage par pas de 0,1 °C.
- › Verrouillage du clavier sécurisé par code PIN.
- › Alarme température haute/basse visuelle et sonore (seuils réglables).
- › Alarme ouverture de porte visuelle et sonore.
- › Contact libre de potentiel (NO/NF) pour le raccordement à un système de contrôle à distance.
- › Sauvegarde des 3 dernières alarmes de température avec indication de la date de l'heure et de la durée.
- › Sauvegarde des 3 dernières coupures de courant avec indication de la date de l'heure et de la durée.
- › Sauvegarde de la température mini et maxi.
- › Thermostat de sécurité anti-congélation à +2°C.
- › Equipée de grilles renforcées en acier plastifié, charge max 45kg.
- › Fluide propre R-600a.

Avantages



+ Cartographie de contrôle

Afin de garantir les performances de stabilité et d'homogénéité de la température d'air à l'intérieur de l'enceinte, tous les appareils sont cartographiés suivant la procédure FDX15-140 à l'aide de 9 capteurs de températures à réaction rapide.

+ Régulation électronique COMFORT+

La commande électronique Comfort+ permet un réglage précis de la température au 1/10 de degré et embarque de nombreuses fonctionnalités pour garantir le plus haut niveau de sécurité. (voir page info complète)

+ Thermostat de sécurité

En cas de défaillance de la régulation électronique, un thermostat de sécurité indépendant évite une descente de la température interne en dessous de 0°C.



+ Passage de cuve 15 mm

Pour faciliter la mise en place de capteurs et sondes de températures filaires, les appareils sont équipés d'origine d'un passage de cuve de diamètre 15 mm.

+ Ecran de protection évaporateur

Les enceintes sont équipées d'un écran de protection de l'évaporateur pour éviter tout risque de congélation des produits qui pourraient entrer en contact avec celui-ci lors d'une mauvaise opération de chargement.

+ Relais d'alarme

Les enceintes sont équipés d'un contact sec sans potentiel permettant de relayer les états d'alarmes (panne de courant et alarmes de température) vers un système d'avertissement externe.

Données techniques

CARACTÉRISTIQUES TECHNIQUES

Volume brut (L)	361
Volume utile (L)	336
Homogénéité de la température	5°C ± 2°C
Température (°C)	+3°C à +16°C
Hygrométrie	65-75 %
Refroidissement	ventilé
Dégivrage	automatique
Évaporateur	Roll Bond
Condenseur	statique
Carrosserie	epoxy blanc
Cuve	ABS
Épaisseur d'isolation	55
Porte	epoxy blanc
Inversion sens d'ouverture porte	oui
Rappel de porte automatique	oui
Serrure	Oui
Fluide	R-600a
Charge de gaz (g)	55
Niveau sonore dB(A)	48
Contact sec	oui
Thermostat de sécurité anti-congélation	oui

COMMANDE

Régulation	électronique
Affichage température	digital 0,1°C
Alarme température	Visuelle et sonore
Alarme ouverture de porte	visuelle et sonore
Fonction HACCP	oui
Verrouillage de la commande	code PIN

PERFORMANCES ÉNERGÉTIQUES

Classe climatique	7 (+35°C)
Consommation énergétique (kWh/24h)	0,94
Consommation énergétique annuelle (kWh/an)	343

ÉQUIPEMENTS

Grille acier plastifié (nb)	5
Dimensions grilles (LxP) (mm)	478x420
Nombre de niveaux max.	37
Hauteur de réglage (mm)	32
Charge max admissible sur grille (kg)	45
Tiroirs aluminium télescopiques (en accessoirés) (nb max)	12 (H 55mm) / 9 (H 100mm)

DIMENSIONS ET POIDS

Dimensions (LxPxH) (mm)	600x615x1840
Cuve (LxPxH) (mm)	440x435x1635
Poids net (kg)	66

ALIMENTATION

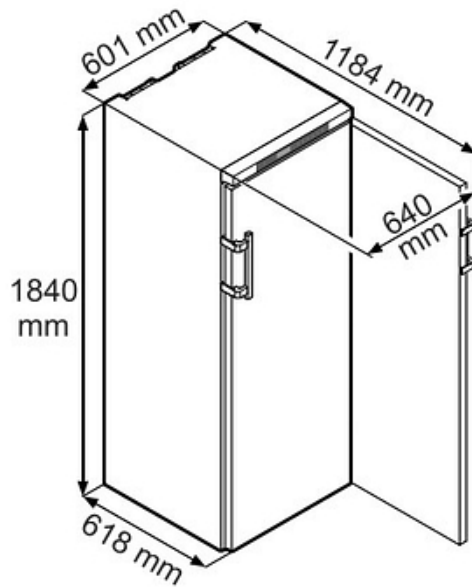
Tension (V)	230V (mono)
Fréquence (Hz)	50
Intensité (A)	1.5
Puissance électrique raccordée (W)	130
Dégagement calorifique (Wh/h)	83

LOGISTIQUE

Dimensions emballage (LxPxH) (mm)	615x709x2037
Poids brut (kg)	77

¹appareil tête de série qualifié selon FD X15-140 - en température d'air pour une ambiance 22°C.
Limite de responsabilité : ni le fabricant ni le vendeur ne peuvent être tenus pour responsables des dommages occasionnés par un dysfonctionnement de l'appareil, si celui-ci n'est pas raccordé à un système de surveillance à distance ou si ce système est inopérant.

Schémas techniques



Accessoires et options

Accessoires

7113333	Grille acier plastifié (lxp) 478x420 mm
306503E	Tiroir aluminium (fond plein) façade plexi - dimensions utiles (lxpxh) 403x370x55 mm
EJ 32	Enregistreur de température mobile (seul)
EJ 32 IN	Kit enregistreur de température mobile (avec kit de connexion USB pour PC)
306508E	Tiroir aluminium (fond plein) façade plexi - dimensions utiles (lxpxh) 403x370x100 mm

Options

OP1/3	Remplacement de la serrure standard par une serrure spéciale
OP12A	Inversion du sens d'ouverture de porte
OP14D	Enregistreur de température sur disque 7j. - sonde PT 1000 étalonnée - sur attente 1,5M
OP18C	Calibrage de l'enceinte à +4°C ±2°C
OP18B	Calibrage de l'enceinte à +6°C ±2°C