

Armoire médicaments 5°C ± 3°C, 544 litres, porte pleine



Informations produit

- › Appareil qualifiable selon FD X15-140, conforme "aux recommandations de l'Ordre des Pharmaciens".
- › Refroidissement ventilé +5°C ± 3°C.
- › Température réglable de +3°C à +16°C.
- › Dégivrage et évaporation des condensats automatique.
- › Plaque de protection de l'évaporateur anti-congélation.
- › Carrosserie en acier avec traitement epoxy blanc anti corrosion.
- › Cuve en PS thermoformé avec angles arrondis.
- › Isolation polyuréthane haute densité épaisseur 50mm (injectée sans HFC).
- › Porte avec serrure et sens d'ouverture réversible.
- › Arrêt de ventilation à l'ouverture de porte.
- › Rappel de porte automatique.
- › Eclairage LED.
- › Régulation électronique avec affichage & réglage par pas de 0,1 °C.
- › Alarme température haute/basse visuelle et sonore (seuils réglables).
- › Alarme ouverture de porte visuelle et sonore.
- › Contact libre de potentiel (NO/NF) pour le raccordement à un système de contrôle à distance.
- › Enregistrement de la température et des cycles de fonctionnement de l'enceinte (jusqu'à 3 ans de mémorisation).
- › Connexion wifi pour monitoring de la température et exploitation des enregistrements su PC, Tablette ou Smartphone.
- › Génération de rapports sous forme de graphes ou fichiers xls, csv ou pdf.
- › Envoi d'email automatique en cas d'alarme (avec gestion multi destinataires)
- › Thermostat de sécurité anti-congélation.
- › Equipée de grilles renforcées en acier plastifié, charge max 60kg.
- › Fluide propre R-600a.

Avantages



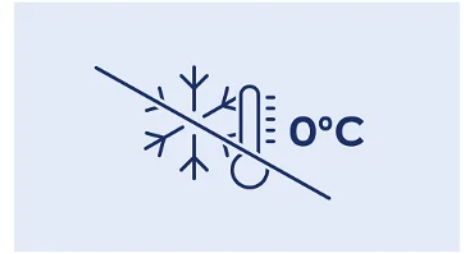
+ Cartographie de contrôle

Afin de garantir les performances de stabilité et d'homogénéité de la température d'air à l'intérieur de l'enceinte, tous les appareils sont cartographiés suivant la procédure FDX15-140 à l'aide de 9 capteurs de températures à réaction rapide.



+ Régulation électronique CONNECT

La régulation électronique CONNECT avec connectivité WIFI enregistre en continue la température et les paramètres de fonctionnement de l'appareil. Les informations sont consultables sans abonnement à partir d'un cloud sécurisé sur PC, Tablette ou Smartphone. Envoi d'email automatique en cas d'alarmes ou de perte de connexion.



+ Thermostat de sécurité

En cas de défaillance de la régulation électronique, un thermostat de sécurité indépendant évite une descente de la température interne en dessous de 0°C.



+ Ecran de protection évaporateur

Les enceintes sont équipées d'un écran de protection de l'évaporateur pour éviter tout risque de congélation des produits qui pourraient entrer en contact avec celui-ci lors d'une mauvaise opération de chargement.



+ Relais d'alarme

Les enceintes sont équipés d'un contact sec sans potentiel permettant de relayer les états d'alarmes (panne de courant et alarmes de température) vers un système d'avertissement externe.



+ Rappel de porte automatique

La porte est équipée d'un dispositif de rappel automatique pour éviter les pertes de froid lors d'une mauvaise fermeture de celle-ci. Stable à 90° pour permettre un chargement confortable de l'armoire, le dispositif de rappel automatique s'enclenche à partir de 60°.

Données techniques

CARACTÉRISTIQUES TECHNIQUES

Volume brut (L)	544
Volume utile (L)	432
Homogénéité de la température	5°C ± 3°C
Température (°C)	+3°C à +16°C
Hygrométrie	60-75%
Refroidissement	ventilé
Dégivrage	automatique
Évaporateur	Roll Bond
Condenseur	statique
Carrosserie	epoxy blanc
Cuve	PS
Épaisseur d'isolation	50
Type d'éclairage	LED
Porte	epoxy blanc
Inversion sens d'ouverture porte	oui
Rappel de porte automatique	oui
Serrure	Oui
Fluide	R-600a
Charge de gaz (g)	70
Niveau sonore dB(A)	50
Contact sec	oui
Thermostat de sécurité anti-congélation	oui

COMMANDE

Régulation	électronique
Affichage température	digital 0,1°C
Alarme température	Visuelle et sonore
Alarme ouverture de porte	visuelle et sonore
Fonction HACCP	oui

PERFORMANCES ÉNERGÉTIQUES

Classe climatique	7 (+35°C)
Consommation énergétique (kWh/24h)	388
Consommation énergétique annuelle (kWh/an)	1.06

ÉQUIPEMENTS

Grille acier plastifié (nb)	4
Dimensions grilles (LxP) (mm)	645x557
Nombre de niveaux max.	30
Hauteur de réglage (mm)	30
Charge max admissible sur grille (kg)	60
Tiroirs aluminium télescopiques (en accessoirs) (nb max)	10 (H 55mm)

DIMENSIONS ET POIDS

Dimensions (LxPxH) (mm)	747x769x1684
Cuve (LxPxH) (mm)	625x539x1459
Poids net (kg)	74

ALIMENTATION

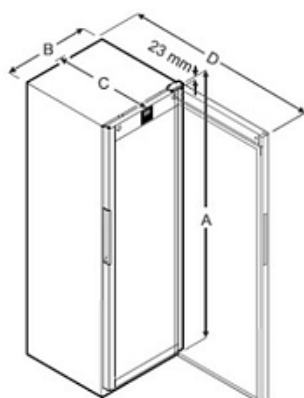
Tension (V)	230V (mono)
Fréquence (Hz)	50
Puissance électrique raccordée (W)	150
Dégagement calorifique (Wh/h)	270

LOGISTIQUE

Dimensions emballage (LxPxH) (mm)	765x840x1850
Poids brut (kg)	87

¹appareil tête de série qualifié selon FD X15-140 - en température d'air pour une ambiance 22°C.
Limite de responsabilité : ni le fabricant ni le vendeur ne peuvent être tenus pour responsables des dommages occasionnés par un dysfonctionnement de l'appareil, si celui-ci n'est pas raccordé à un système de surveillance à distance ou si ce système est inopérant.

Schémas techniques



Modèle	A (mm)	B (mm)	C (mm)	D (mm)
RFVM3501/3511	1684	597	654	1203
RFVM5501/5511	1684	747	769	1463

Accessoires et options

Accessoires

7113310 Grille acier plastifié blanche (lxp) 645x557mm pour MRF

306511E Tiroir aluminium (fond plein) façade plexi - dimensions utiles (lxpxh) 559x460x55 mm

9086924 Kit 4 pieds inox acier inox réglables en hauteur de 150 à 180 mm pour MRF

9086926 Kit 4 roulettes Ø 80 mm - hauteur totale 105 mm pour MRF

EJ 32 IN Kit enregistreur de température mobile (avec kit de connexion USB pour PC)

EJ 32 Enregistreur de température mobile (seul)

Options

OP12A Inversion du sens d'ouverture de porte